

GUERRA

M1000.24A



Tel.: +34 986 58 20 00
Fax: +34 986 58 22 91



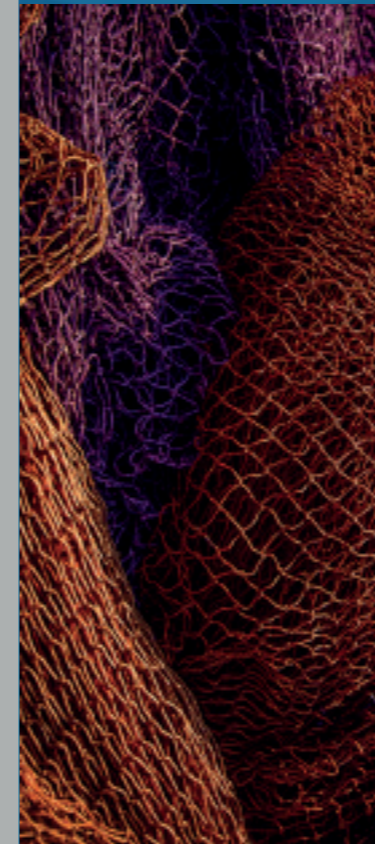
Avda. Benigno Sánchez s/n
36590 VILA DE CRUCES
(Pontevedra) - Spain



www.iguerra.com
info@iguerra.com



Captura para contato



Procurando unha melhora dos seus produtos as INDUSTRIAS GUERRA reservam-se o direito de introducir, sem prévio aviso, as modificações que considerem necessárias.
ED:112025



Gruas hidráulicas

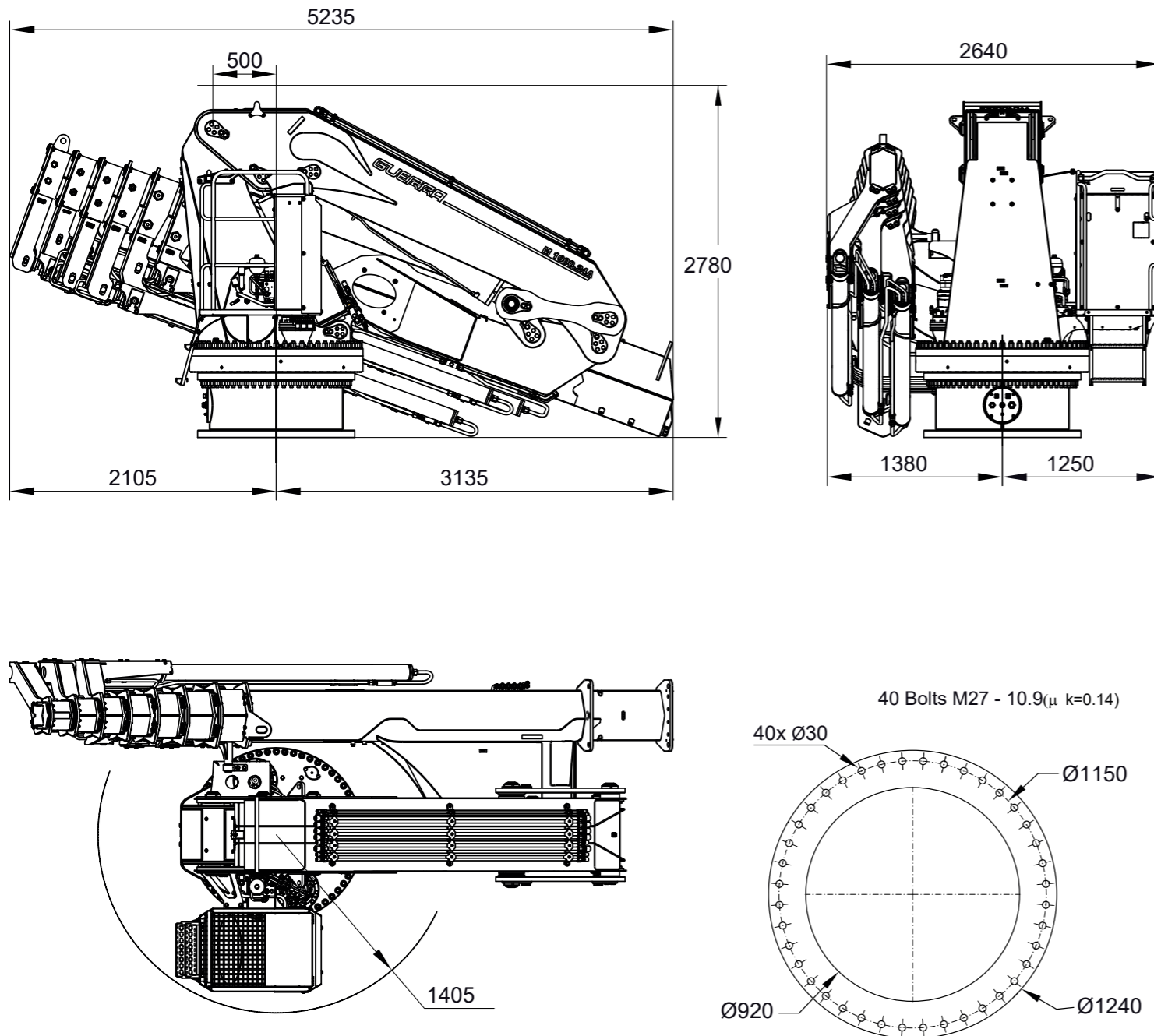
MARITIMA

M1000.24A



ED:112025

DIMENSÕES



DADOS TÉCNICOS

M1000.24A1 M1000.24A2 M1000.24A3 M1000.24A4 M1000.24A5 M1000.24A6

	CAPACIDADE MÁXIMA DE ELEVACÃO	[kNm]	937.7	919.5	887.1	885.4	826.2	798.3
	ALCANCE HIDRÁULICO MÁXIMO	[m]	8.9	11.6	14.3	17.0	19.7	22.5
	MOMENTO DE ROTAÇÃO	[kNm]	109.8					
	ÂNGULO DE ROTAÇÃO	[°]	contínuo					
	PRESSÃO MÁXIMA DE TRABALHO	[bar]	300					
	CAUDAL MÁXIMO	[l/min]	200					
	PESO DA GRUA STANDARD	[kg]	8385	9095	9775	10410	10975	11495

DATOS

- ✓ Desenhada segundo norma UNE-EN 13001-2 - HC2/HD4-S2.
- ✓ As estruturas principais da grua são granalhadas e metalizadas.
- ✓ Cilindros hidráulicos para ambiente marinho com hastes revestidos de Ni-Cr.
- ✓ Acessórios para mangueiras e tubos hidráulicos em aço inoxidável.
- ✓ Rolamentos e engrenagens de alta qualidade.
- ✓ Um cilindro hidráulico por cada extensão telescópica.

OPCIONAL

- ✓ Guincho hidráulico.
- ✓ Mando a distância por rádio.
- ✓ Cilindros metalizados.
- ✓ Extremos de extensíveis metalizados.
- ✓ Protetores de manga.
- ✓ Coletores e acessórios de aço inoxidável.

DIAGRAMA DE POSIÇÕES

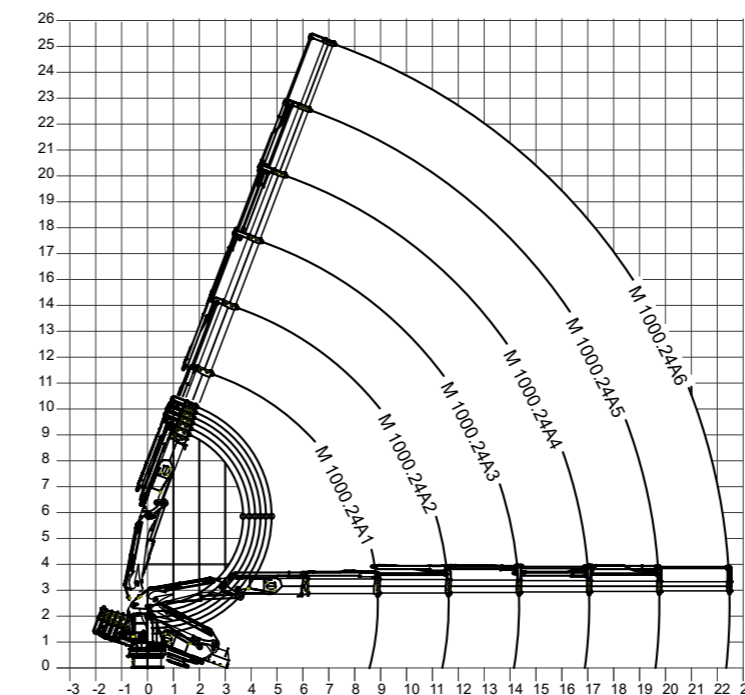
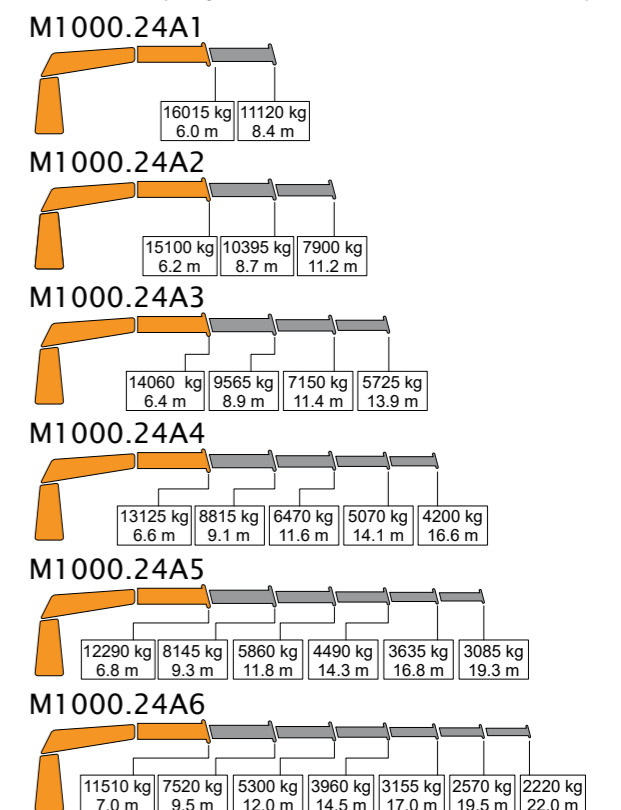


DIAGRAMA DE CARGAS (GANCHO GRUA)

* Uso com serviço de gancho e manilha - estado do mar 0 ou trabalhos no porto.



* Para utilização diferente ao indicado, consulte-nos. Quando se opera com guincho as cargas diminuem em função do peso do guincho instalado.